



تصميم اثاث

م.د. هبة عيسى

٢٠٢٠-٢٠١٩

الفرقة الأولى

الهيئة المعاونة:

- م . اسراء حمدي
- م . ميار محمد
- م . دينا معتز
- م . شادي رؤوف
- م . ندى خالد
- م . نعمة الله محمود

المحاضرة الرابعة

غرفة الطعام Dining room

- 1- استخدام غرفة الطعام
- 2- مكونات غرفة الطعام



1- أستخدام غرفة الطعام:

- هي منطقة مخصصة لتناول الطعام، عادة ما تقع غرفة الطعام بالقرب من المطبخ لتيسير عملية نقل الطعام منه واليها.
- يفضل لغرفة الطعام أن تحتل مكاناً خاصاً في المنزل بمعنى أن يكون لها مساحتها الخاصة المستقلة عن باقي غرف المنزل، ولكن هذا لا يعني أنه في حالة عدم تخصيص غرفة منفصلة ان تلغي غرفة الطعام بل يمكن وبكل سهولة أن تتداخل غرفة الطعام مع غرفة الجلوس أو المعيشة لتشكلا معاً غرفة واحدة، وهذا النوع من الغرف هو الأكثر انتشاراً بين المنازل، و قد تكون مساحة واسعة أو ضيقة ولعلاج المساحات الضيقة يمكن إضافة المرايا والزجاج في غرف الطعام لإنتاج المزيد من الأبعاد وإضفاء لمسة من التألّق والحيوية عليها.

2- مكونات غرفة الطعام:

- طاولة طعام Dining table
- كرسي للطعام Dining Chair
- وحدة تخزين Buffet

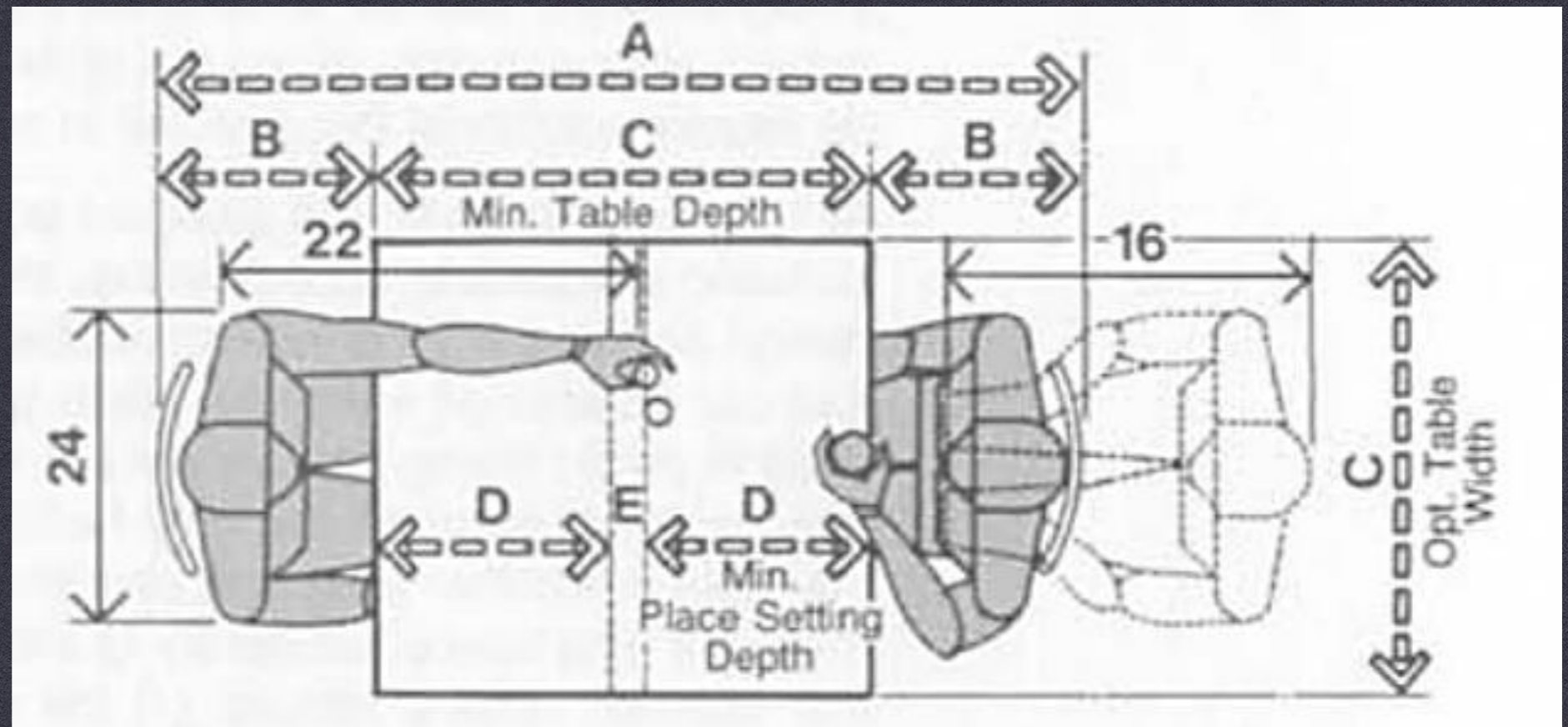
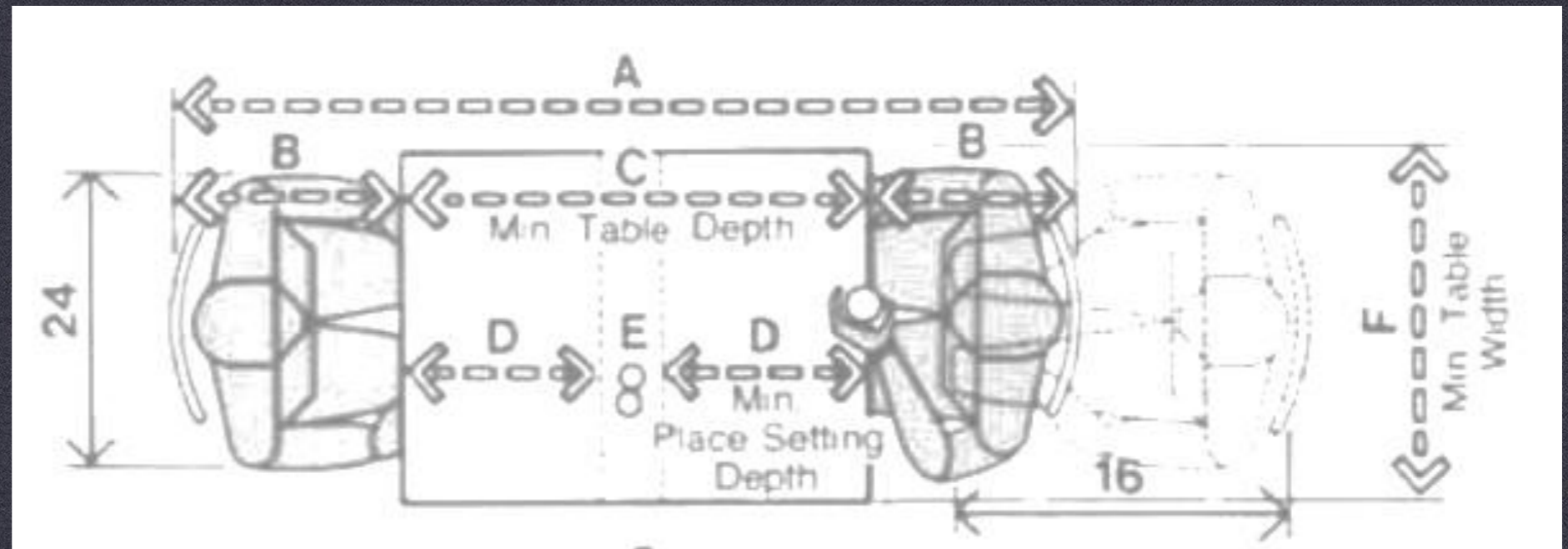


• طاولة طعام Dining table

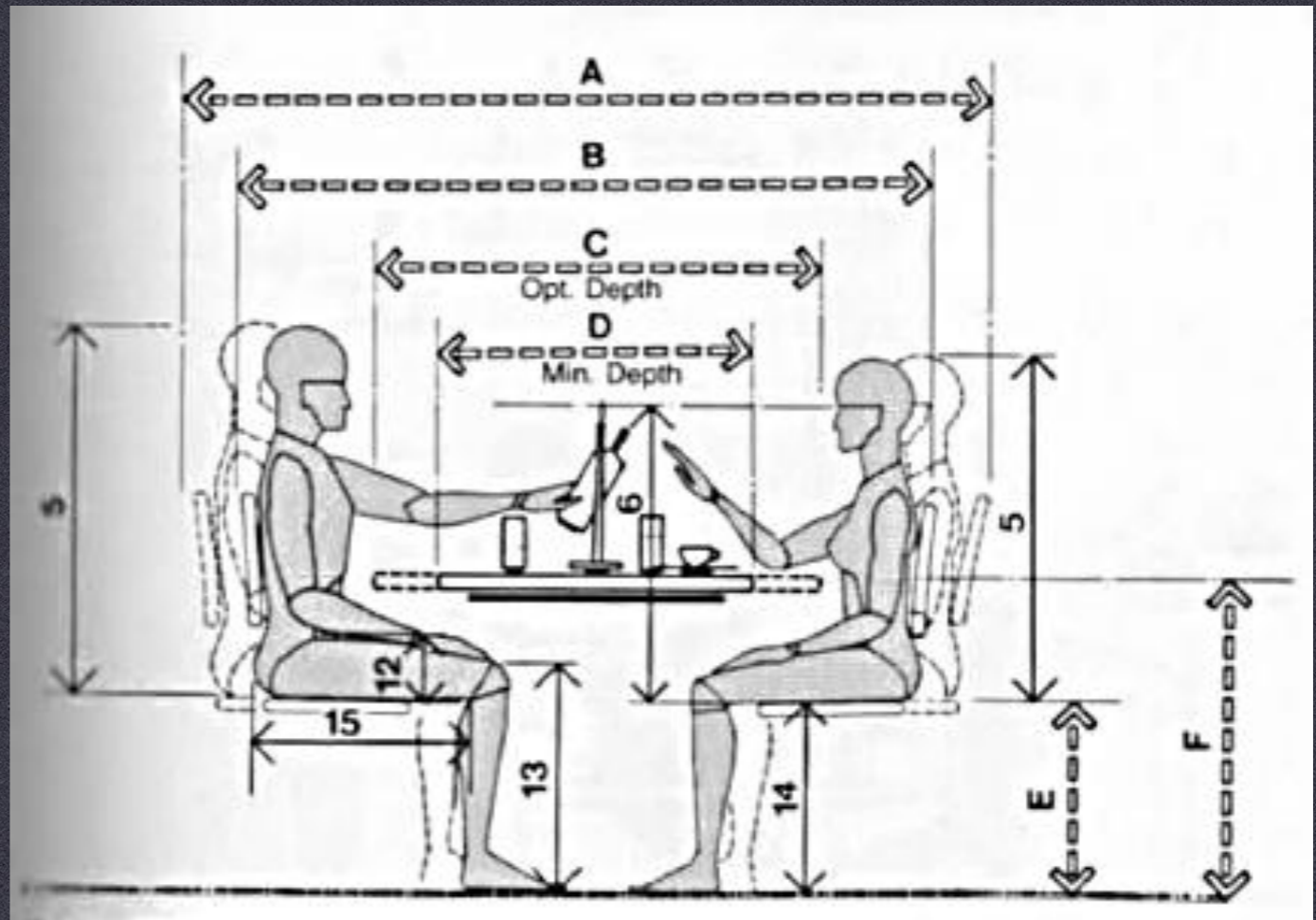
تتوفر منضدة الطعام بأحجام وأشكال متعددة، فبعضها يندرج ضمن الشكل الدائري والبعض الآخر ضمن الشكل مربع أو مستطيل كما يختلف عدد افرادها من 2،3،4،6.....علي حسب عدد أفراد الاسره.

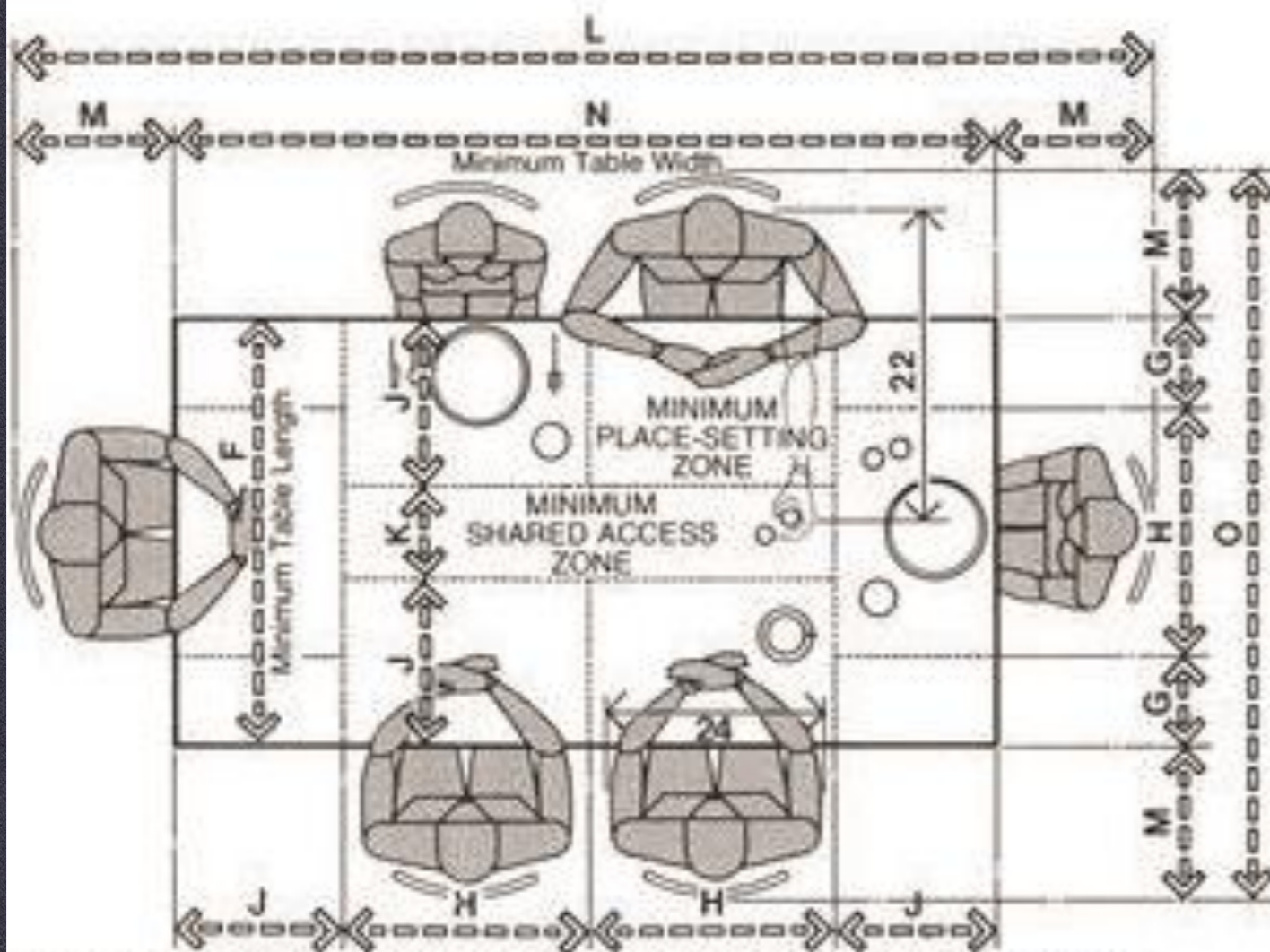


	in	cm
A	66-78	167.6-198.1
B	18-24	45.7-61.0
C	30	76.2
D	14	35.6
E	2	5.1
F	24	61.0
G	72-84	182.9-213.4
H	36	91.4
I	16	40.6
J	4	10.2
K	76-88	193.0-223.5
L	40	101.6
M	8	20.3



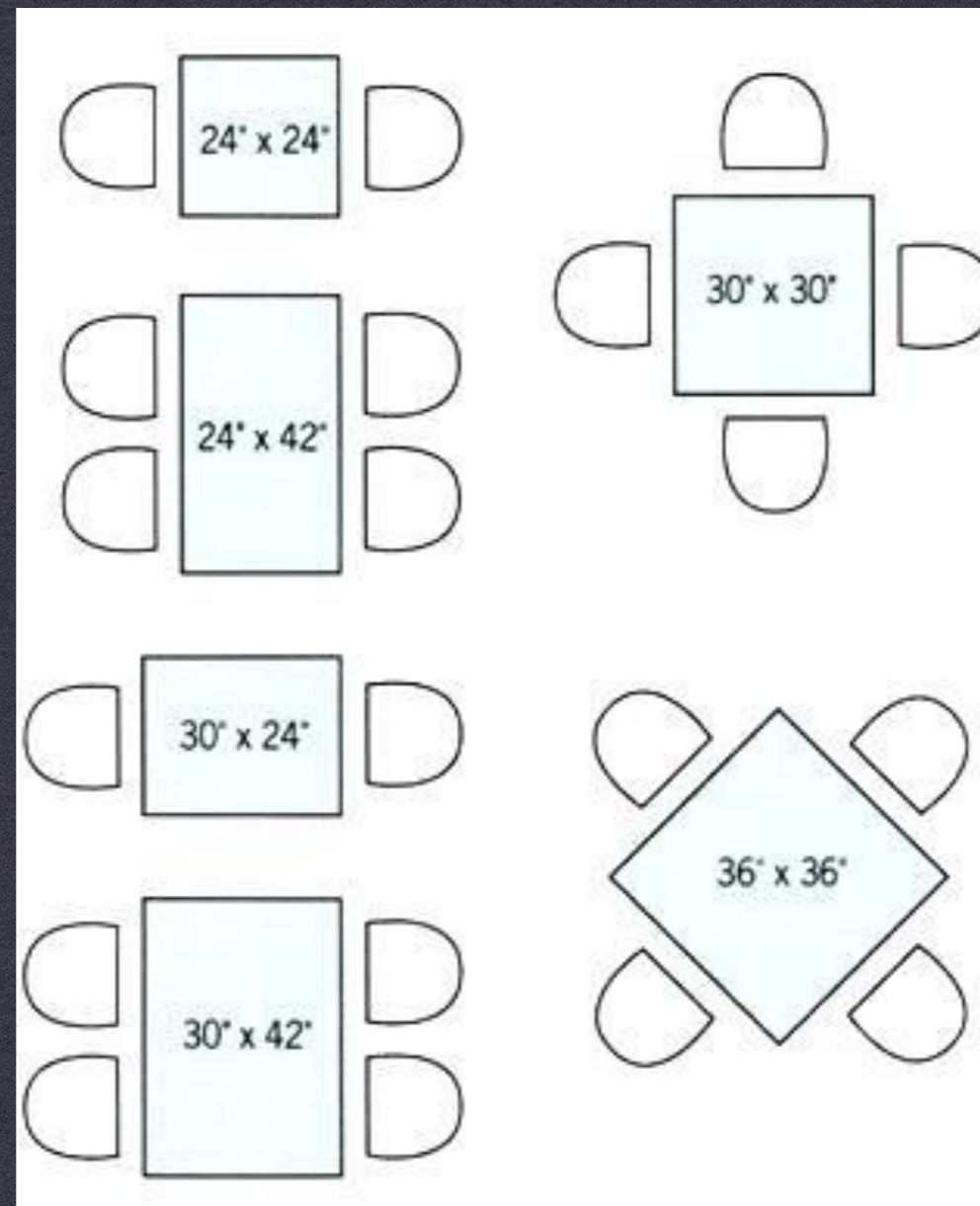
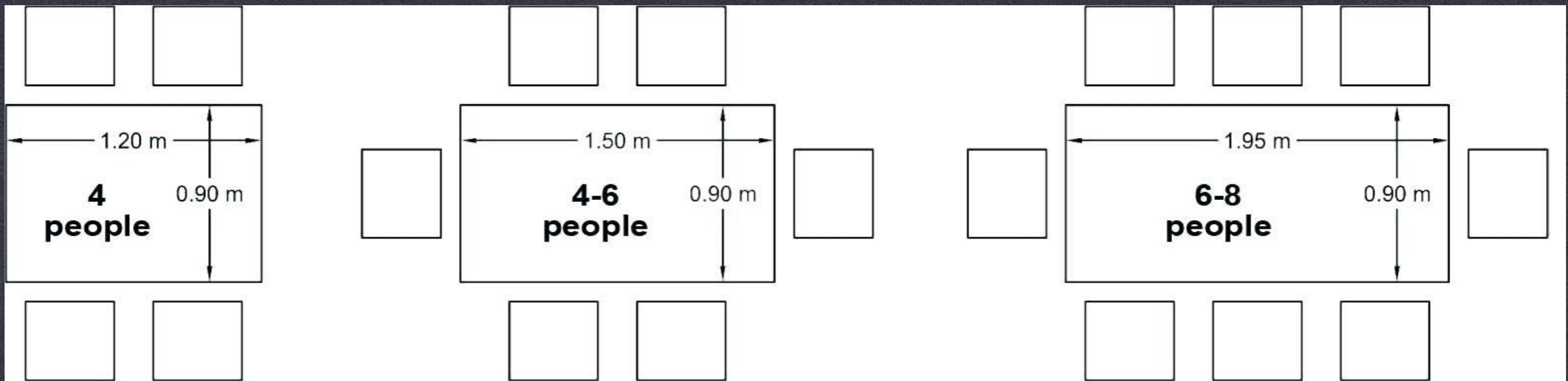
	in	cm
A	76-88	193.0-223.5
B	66-78	167.6-198.1
C	40	101.6
D	30	76.2
E	16-17	40.6-43.2
F	29-30	73.7-76.2
G	18-24	45.7-61.0
H	31	78.7
I	30 min.	76.2 min.
J	29 min.	73.7 min.

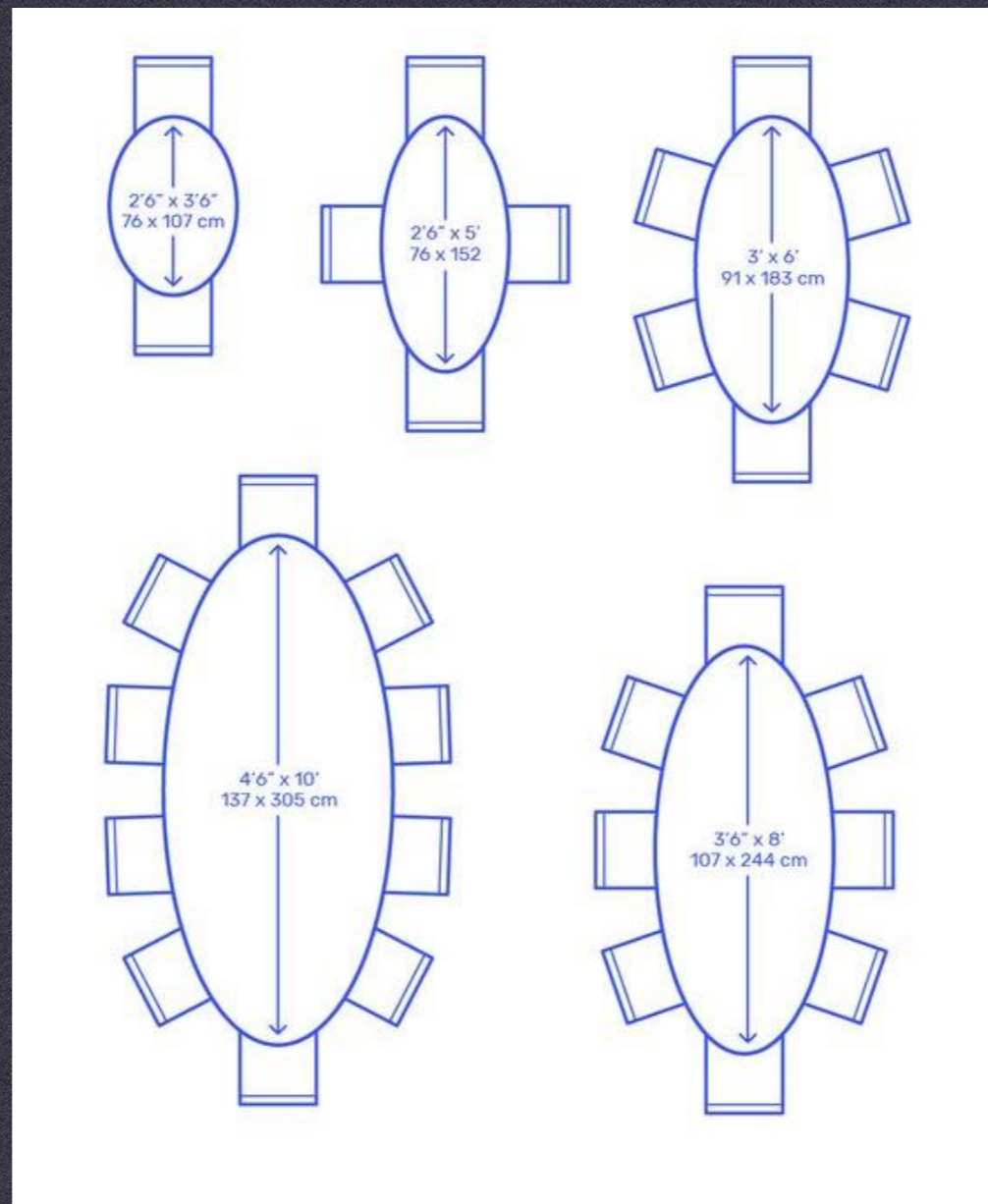
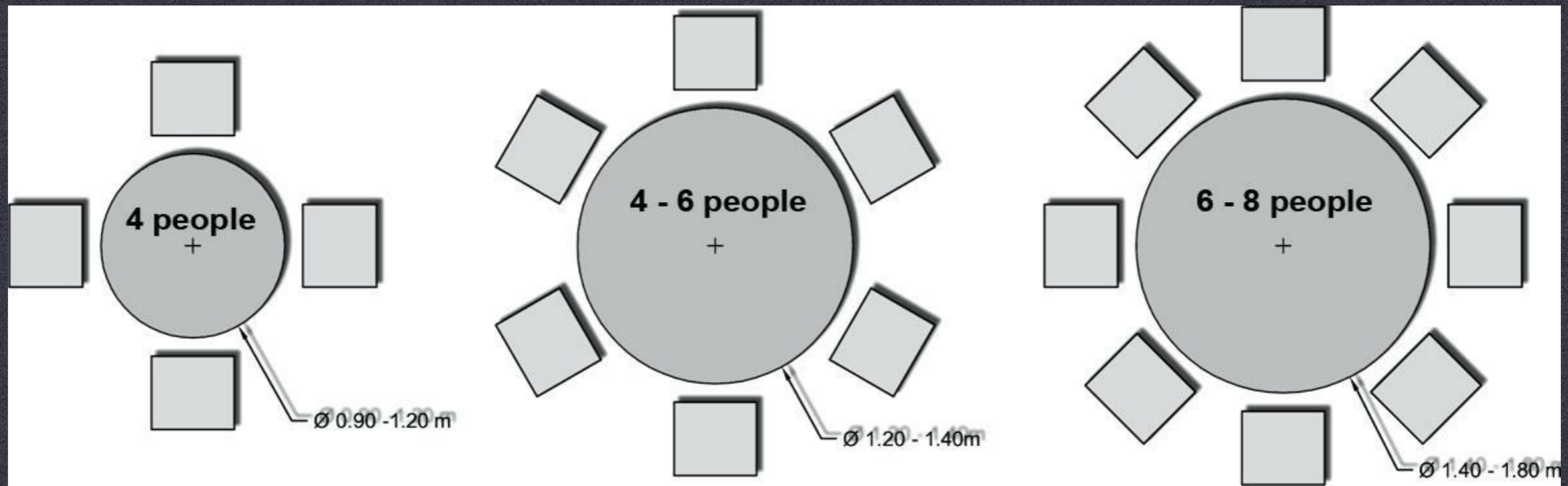




RECTANGULAR TABLE / MINIMUM LENGTH AND WIDTH / DINING FOR SIX

	in	cm
A	54	137.2
B	12	30.5
C	30	76.2
D	48	121.9
E	18	45.7
F	42	106.7
G	9	22.9
H	24	61.0
I	40	101.6
J	16	40.6
K	10	25.4
L	116-128	294.6-325.1
M	18-24	45.7-61.0
N	80	203.2
O	78-90	198.1-228.6





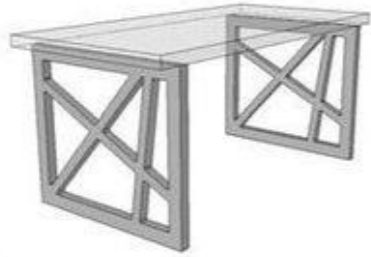




№ 9



№ 10



№ 11



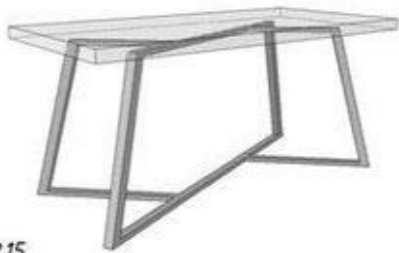
№ 12



№ 13



№ 14



№ 15



№ 16



№ 17



№ 18



target // \$450



world market // \$165



urban outfitters // \$229



overstock // \$245



structube // \$269



target // \$400



target // \$300



target // \$350



urban outfitters // \$269



pier1 imports // \$450



cb2 // \$499



urban outfitters // \$469



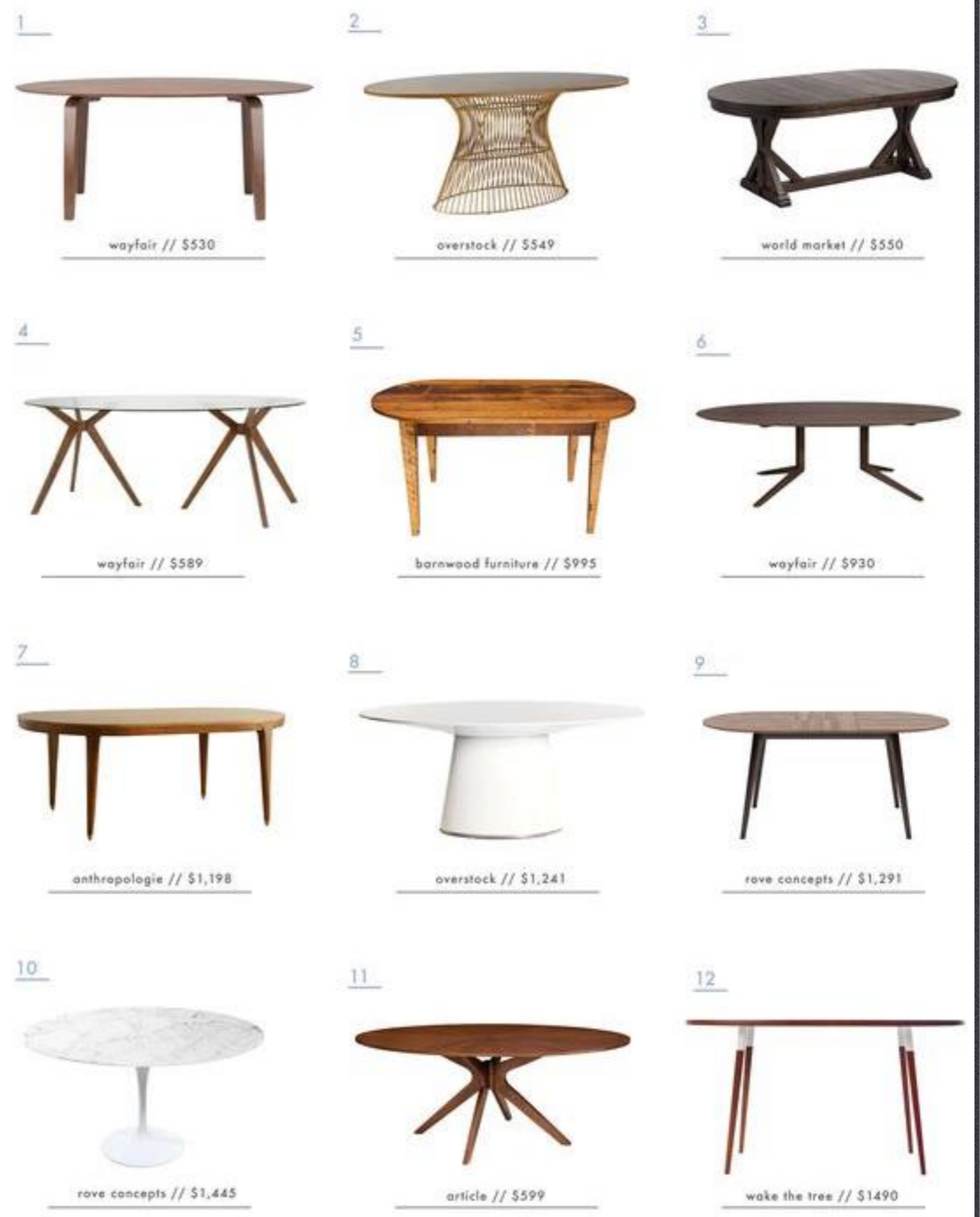
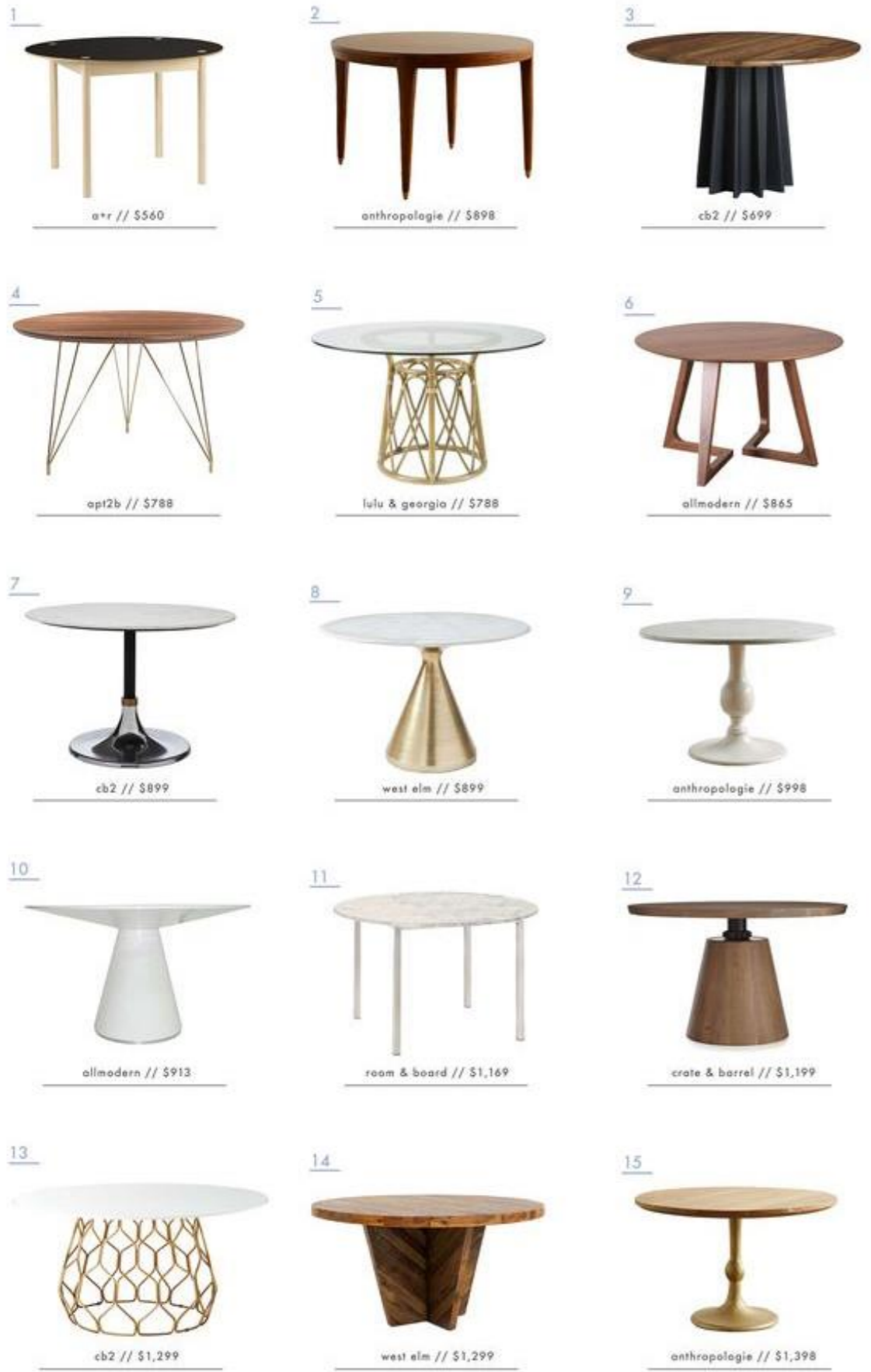
hem // \$479



target // \$270



living spaces // \$475













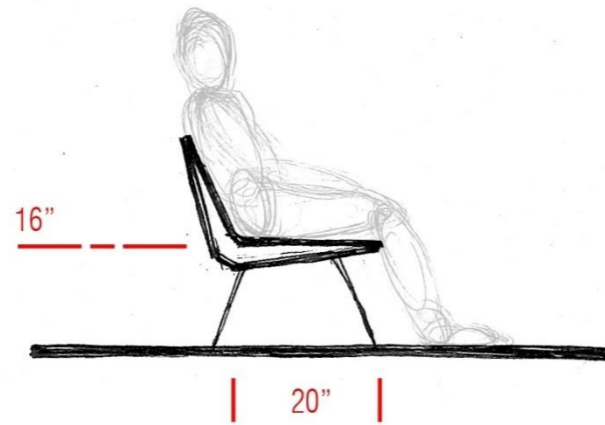




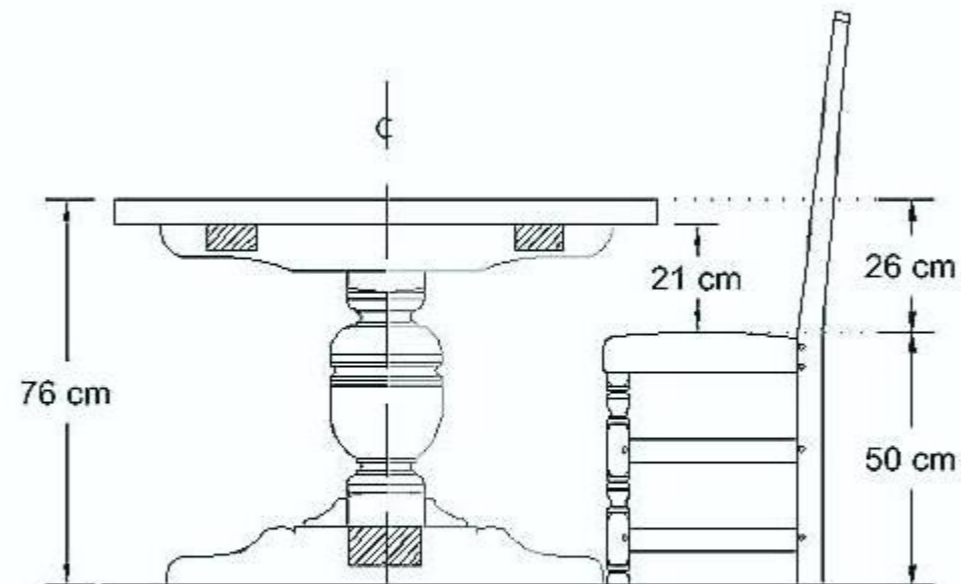
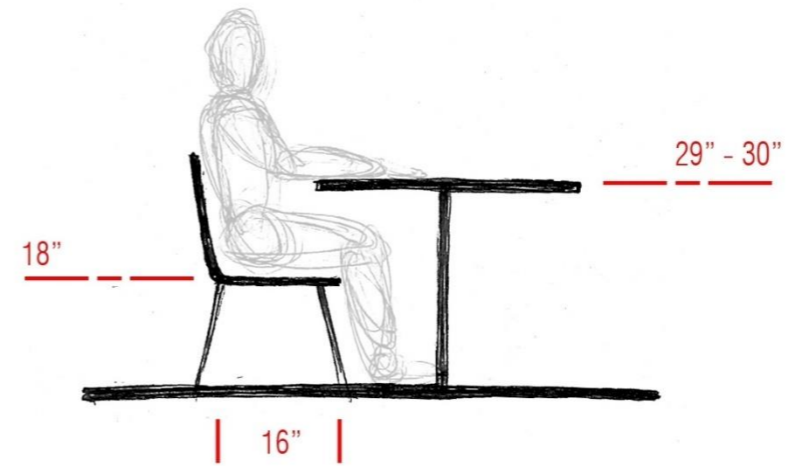


• كرسى الطعام Dining chair

LOUNGE



DINING



21cm gap for legs, on a pedestal/trestle type table, as there are no rails close to the table top edge. Assumes table top thickness of 5cm.















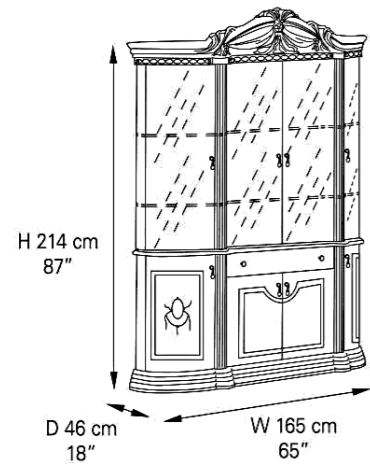






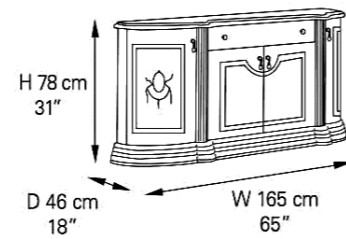


• وحدة تخزين Buffet



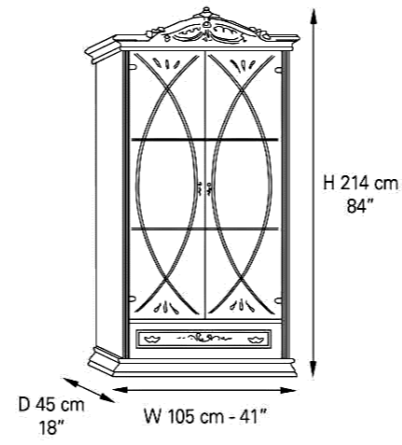
4 door china cabinet
(kit 1 faretto oro)
Vol. 1,944 mc - kg 163,01

MAHOGANY 127VT4.01MO



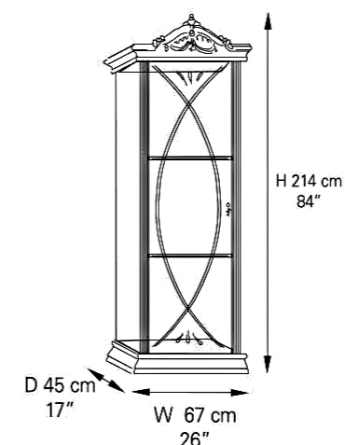
4 door buffet
Vol. 0,759 mc - kg 67,6

127BF4.01MO



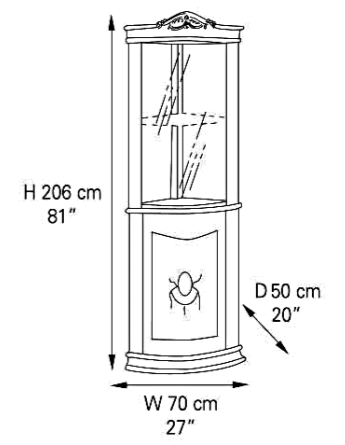
2 door china cabinet
(1 light kit)
Vol. 0,512 mc - kg 100,21

127VT2.01MO



1 door china cabinet
(1 light kit)
Vol. 0,359 mc - kg 67,91

127VT1.01MO



Corner cabinet
Vol. 0,611 mc - kg 62,01

127ANG.02MO





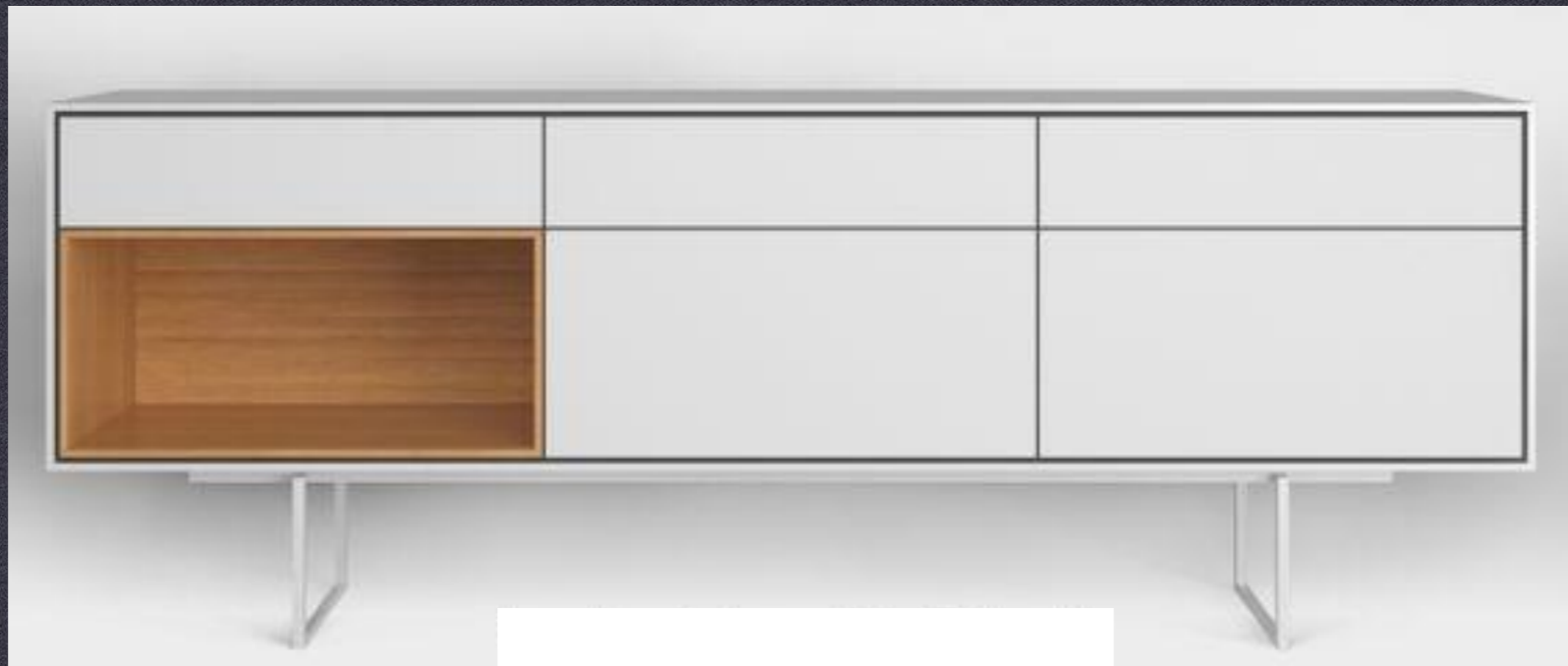


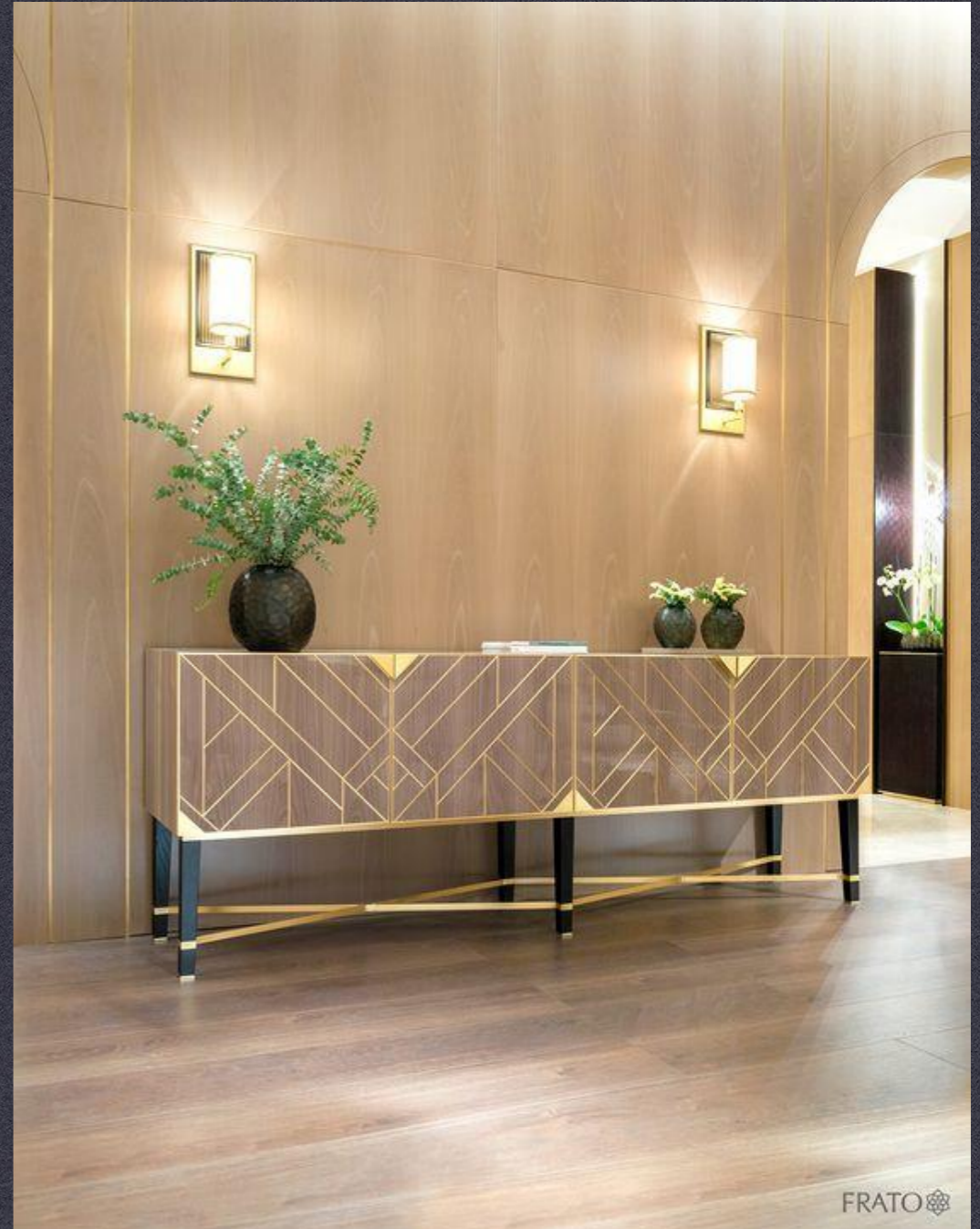


















شكرا.....